

SH1 TARKKA JA NOPEA KOSTEUSANTURI

Wiiste
SOLIDRH

Wiisteen SH1 on Suomessa suunniteltu ja valmistettu anturi, jonka käyttötarkoitus on betonin kosteuden ja lämpötilan mittaaminen. SH1 sisältää uudenlaisen W-Tip -mittapäärakenteen. Merkittävästi nopeutuneen tasaantumisaikansa ansiosta anturi mahdollistaa tarkan betonin kosteuden mittaamisen heti valun jälkeen, myös vaihtelevassa lämpötilassa.

Työmaaolosuhteisiin kehitetty SH1 mahdollistaa työmaavaiheen lisäksi kosteudenseurannan koko rakennuksen elinkaaren ajan. Tiedot luetaan ja tallennetaan käsilukijalla (Wiiste SolidRH RD1).

Raportointi ja tietojen jako pilvipalvelussa

Tiedot on helppo siirtää käsilukijan usb-liitännän kautta tietokoneella pilvipalvelu Reliaan. Selainpohjaisen, eri päätelaitteille skaalautuvan Relian muita ominaisuuksia ovat tietojen arkistointi, raportointi, jakaminen ja mittausten suunnittelu pohjakuvien päälle.

Mittaussyvyys

Anturit toimitetaan valmiiksi mitoitettuna ja mittaussyvyys ohjelmoituna anturin muistiin. Lisätietoa oikean mittaussyvyyden valinnasta mm. RT ohjekortissa RT 103333 "Betonin suhteellisen kosteuden mittaaminen".

Kalibrointi

Kiinteästi asennettavat SolidRH SH-sarjan anturit toimitetaan tehdaskalibroituina. Ohjeiden mukaisesti säilytettynä ja asennettuna kalibrointi on voimassa yhden vuoden. Antureita ei tyypillisesti kalibroida enää asennuksen jälkeen, jolloin ajan myötä tapahtuva mittaus-tarkkuuden heikentyminen (kts. tekniset tiedot) on huomioitava mittaustuloksia tarkastellessa.



SH1-OMINAISUUKSIA

- Betoniin kiinteästi valun aikana asennettava
- Langaton lähiluku (SolidRH RD1)
- Nopea Wiiste W-Tip -mittapää
- Mittaussyvyys 15 - 70 mm

TEKNISET TIEDOT

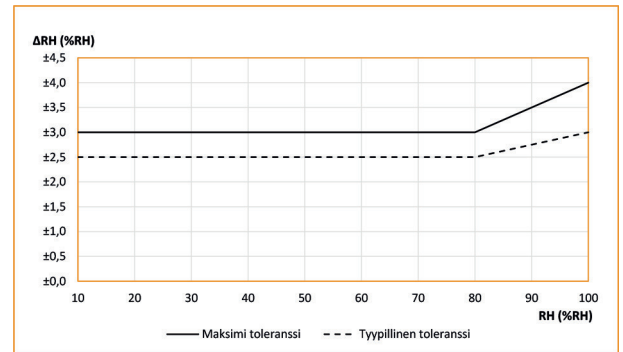
Kosteuden mittaus

Mitta-alue ⁽¹⁾	10 ... 100 %RH
Mittaustarkkuus ⁽²⁾ (kts.kuva 1)	±2,5 %RH (10 ... 80 %RH)
Toistettavuus ⁽³⁾	±0,2 %RH
Hystereesi	< ±1 %RH
Resoluutio	0,1 %RH
Lineaarisuusvirhe	< ±1 %RH
Vasteaika (T10-90%)	< 20 s
Ryömintä	< 0,5 %RH/a
Anturityyppi	Kapasitiivinen polymeeri

(1) Maksimi kastepiste on rajoitettu 80°C.

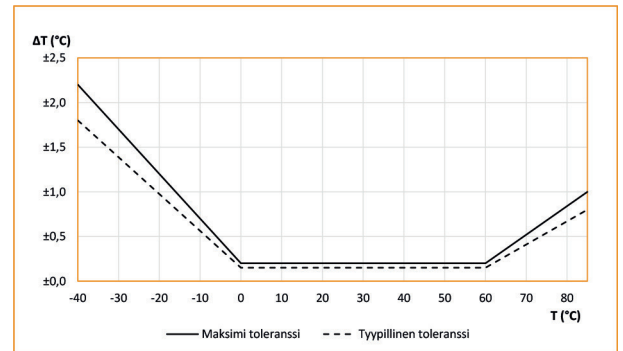
(2) Tarkkuus testattu 23°C nousevan suhteellisen kosteuden suuntaan. Tarkkuudessa ei ole huomioitu lineaarisuusvirhettä tai hystereesiä.

(3) Toistettavuus on mitattu samaan suuntaan, eikä ota huomioon hystereesiä.



Lämpötilan mittaus

Mitta-alue	-40 ... 85 °C
Mittaustarkkuus (kts. kuva 2)	±0,2 °C (0 ... 60 °C)
Toistettavuus	±0,1 °C
Resoluutio	0,1 °C
Vasteaika (T10-90%)	< 10 min
Ryömintä	< 0,05 °C/a
Anturityyppi	PTAT



Sähköiset ominaisuudet

Lähiluketaisyys	0 ... 40 mm
-----------------	-------------

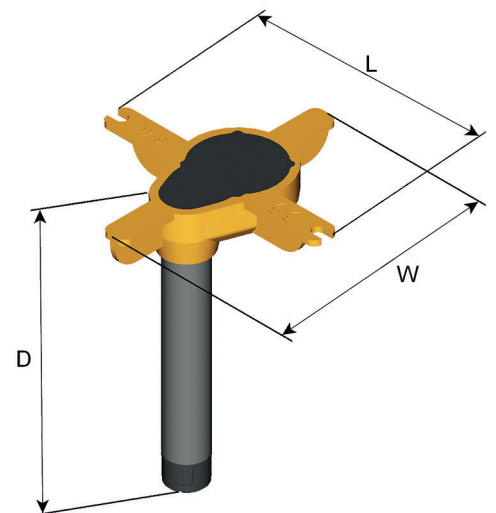
Mekaaniset ominaisuudet

Ulkomitat (kts.kuva 3)	
L	60 mm
W	60 mm
D	≥ 15 mm
Paino	7 ... 15 g (D = 15 ... 70 mm)
Tiivistysluokka	IP68

Käyttö ja varastointi

Käyttölämpötila-alue	-40 ... 85 °C
Varastointiolosuhteet	20 ... 30 °C / 40 ... 60 %RH

Säilytettävä auringonvalolta, pölyltä, kemikaaleilta ja niiden höyryiltä suojattuna.



VALMISTUS, MYYNTI JA NEUVONTA

WIISTE OY

Tiiliruukinkatu 22

33200 TAMPERE

Laitteen käyttöohjeet: www.wiiste.com

Puhelin 050 442 3232

info@wiiste.com

www.wiiste.com